



protect. teach. love.™

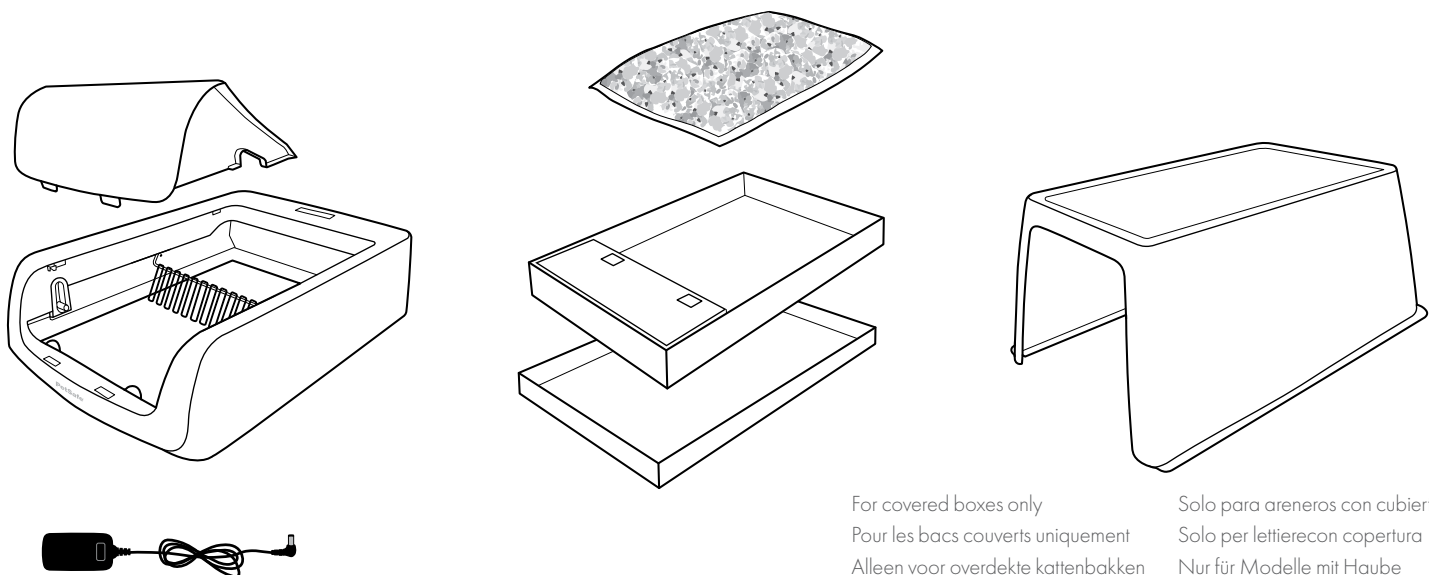
- EN ScoopFree™ Self-Cleaning Litter Box
- FR Bac à litière auto-nettoyant ScoopFree™
- NL ScoopFree™ Zelfreinigende kattenbak
- ES Arenero con autolimpieza ScoopFree™
- IT Lettieria autopulente ScoopFree™
- DE Selbstreinigende Katzenttoilette ScoopFree™

Get started!
Commençons !
Aan de slag!
¡En marcha!
Inizio!
Auf geht's!



What you have
Ce que vous avez
Dit is wat je hebt

Lo que tiene
Di cosa disponi
Das haben Sie



For covered boxes only
Pour les bacs couverts uniquement
Alleen voor overdekte kattenbakken

Solo para areneros con cubierta
Solo per lettiera con copertura
Nur für Modelle mit Haube

EN Before we start

As you set up your new litter box, keep in mind:

Some cats need time to adjust. While many cats take to their new and improved litter box right away, others take a little longer. Here are some tips to help you get off to a good start:

- Place the new ScoopFree™ Self-Cleaning Litter Box next to your cat's current litter box (trust us, you'll be able to get rid of the old one soon).
- Add a few handfuls of your cat's old litter to the crystal litter tray. You can also sprinkle a little crystal litter into your cat's old litter box.
- Let the old litter box get dirty. Most cats prefer a clean litter box and will soon be drawn to the fresh crystal litter.
- Although the ScoopFree™ Self-Cleaning Litter Box is quiet when running and only runs after use, in some cases it's a good idea to leave the new litter box unplugged until your kitty gets the hang of it.

Your kitten needs special care. Important: If you have a kitten, leave the litter box unplugged and scoop waste manually until she is at least 6 months old. Leave the waste trap cover off the litter box to make it easier for her to get in and out.

FR Avant de commencer

Lorsque vous installez votre nouveau bac à litière, n'oubliez pas ceci :

Certains chats ont besoin de temps pour prendre leurs marques. S'ils sont nombreux à adopter immédiatement leur nouveau bac à litière, certains ont besoin d'un peu plus de temps. Voici quelques conseils pour vous aider à bien démarrer :

- Placez le nouveau bac à litière autonettoyant ScoopFree™ à côté du bac à litière actuel de votre chat (faites-nous confiance, vous vous séparerez rapidement de l'ancien).
- Ajoutez quelques poignées de l'ancienne litière de votre chat à la litière de cristaux. Vous pouvez aussi saupoudrer un peu de litière de cristaux dans l'ancien bac à litière de votre chat.
- Cessez de nettoyer l'ancien bac à litière. La plupart des chats préfèrent un bac à litière propre et seront rapidement attirés par la litière de cristaux fraîche.
- Bien que le bac à litière autonettoyant ScoopFree™ présente un fonctionnement silencieux et ne se mette en route qu'après utilisation, il est parfois utile dans certains cas de laisser le nouveau bac à litière débranché jusqu'à ce que votre chat en ait pris l'habitude.

Votre chaton a besoin de soins spécifiques. Important : si vous avez un chaton, ne branchez pas le bac à litière et ramassez les déjections à la main jusqu'à ce qu'il ait atteint au moins six mois. Retirez la trappe d'évacuation des déjections du bac à litière pour faciliter l'entrée et la sortie du chaton dans le bac.

NL Voordat we beginnen

Denk bij het klaarmaken van je nieuwe kattenbak aan het volgende:

Sommige katten hebben tijd nodig om te wennen. Hoewel veel katten hun nieuwe en verbeterde kattenbak zonder problemen meteen in gebruik nemen, hebben andere wat meer tijd nodig. Hier volgen enkele tips om de overgang zo gemakkelijk mogelijk te maken:

- Zet de nieuwe ScoopFree™ Zelfreinigende kattenbak naast de huidige kattenbak van je kat (geloof ons, die oude kan zo weg).
- Voeg een klein beetje van de oude kattenbakvulling toe aan de lade met kristallen kattenbakvulling. Je kunt ook wat kristallen kattenbakvulling in de oude kattenbak van je kat strooien.
- Laat de oude kattenbak vies worden. De meeste katten kiezen een schone kattenbak en hierdoor zal de nieuwe kristallen kattenbakvulling aantrekkelijker worden.
- Hoewel de ScoopFree™ Zelfreinigende kattenbak stil is tijdens bedrijf en alleen werkt na gebruik, kan het in sommige gevallen een goed idee zijn om de nieuwe kattenbak pas in te pluggen als je kat er aan gewend is.

Je kitten heeft speciale zorg nodig. Belangrijk: Als je een kitten hebt, moet je de stekker van de kattenbak uit het stopcontact laten en uitwerpselen handmatig uit de bak scheppen tot ze ten minste zes maanden oud is. Laat de kap van de afvoer van de kattenbak, zodat het kitten er gemakkelijker in en uit kan.

ES Antes de empezar

Cuando vaya a instalar su nuevo arenero, tenga en cuenta lo siguiente:

Algunos gatos necesitan cierto tiempo para adaptarse. Muchos gatos se acostumbran al nuevo arenero inmediatamente, pero otros tardan un poco más. Siga estos consejos para empezar con buen pie:

- Ponga el Arenero con autolimpieza ScoopFree™ al lado del arenero que utiliza su gato actualmente. Créanos, podrá quitar el viejo muy pronto.
- Ponga unos puñados de la antigua arena de su gato en la bandeja con la arena de cristal. También puede poner un poco de arena de cristal en el arenero que usaba su gato hasta ahora.
- No limpie el arenero viejo, casi todos los gatos prefieren usar un arenero limpio y pronto se sentirán atraídos por la nueva arena de cristal.
- Aunque el Arenero con autolimpieza ScoopFree™ tiene un funcionamiento silencioso y solo funciona después de haberse utilizado, hay casos en los que es aconsejable no enchufarlo hasta que el gato se familiarice con él.

Su gato necesita cuidados especiales. Importante: Si el gato es joven, espere a que tenga 6 meses antes de enchufar el arenero. Límpielo manualmente. No ponga la tapa de la trampilla para desechos en el arenero para que al gato le sea más fácil entrar y salir.

No scooping, more snuggling.

Finies les corvées, vive les caresses !

Niet meer scheppen, wel méér knuffelen.

Menos limpiar, más tiempo para mimos.

Meno pulizie, più coccole.

Weniger Saubermachen, mehr Kuscheln.

IT Prima di iniziare

Quando prepari la nuova lettiera, tieni a mente che:

Ad alcuni gatti serve tempo per abituarci. Molti di loro approfittano subito della nuova lettiera di ultima generazione mentre altri impiegano più tempo a usarla. Ecco una lista di consigli utili che ti aiuterà a partire con il piede giusto:

- Posiziona la nuova lettiera autopulente ScoopFree™ vicino all'attuale lettiera del gatto (fidati, presto ti libererai di quella vecchia).
- Aggiungi qualche manciata della vecchia lettiera al vassoio della lettiera in cristalli. Puoi anche spargere un po' di lettiera in cristalli sulla vecchia lettiera del gatto.
- Lascia che la vecchia lettiera si sporchi. La maggior parte dei gatti preferisce una lettiera pulita, quindi saranno presto attirati dalla nuova lettiera in cristalli.
- Nonostante la lettiera autopulente ScoopFree™ sia silenziosa quando è in funzione e si attivi esclusivamente dopo che è stata sporcata, in alcuni casi è consigliabile lasciarla scollegata finché il micio non si sarà abituato.

Il tuo gattino ha bisogno di particolari attenzioni. Importante: se il gatto è un cucciolo, mantieni la lettiera scollegata e usa una paletta per eliminare manualmente i rifiuti fino a quando non avrà compiuto almeno 6 mesi. Togli il coperchio del catturarifiuti dalla lettiera per aiutare il gatto a entrare e uscire.

DE Vorbereitungen

Beachten Sie bei der Inbetriebnahme Ihrer neuen Katzentoilette Folgendes:

Manche Katzen können neuen Dingen gegenüber skeptisch sein.

Während viele Katzen die neue und verbesserte Katzentoilette sofort neugierig inspizieren, sind andere diesbezüglich ein wenig zurückhaltender. Hier ein paar Tipps für einen guten Start:

- Stellen Sie die neue Selbstreinigende Katzentoilette ScoopFree™ neben die bisherige Katzentoilette. (Sie werden die alte bald entsorgen können.)
- Geben Sie eine kleine Schaufel alte Katzenstreu in die neue Schale mit der Silikat-Katzenstreu. Zusätzlich können Sie ein wenig Silikat-Katzenstreu in die alte Katzentoilette geben.
- Machen Sie die alte Katzentoilette nicht mehr sauber. Katzen ziehen in der Regel eine saubere Toilette vor und werden bald zur frischen Silikat-Katzenstreu wechseln.
- Obwohl die Selbstreinigende Katzentoilette ScoopFree™ während des Betriebs leise ist und der Rechenvorgang erst erfolgt, nachdem Ihre Katze die Toilette verlassen hat, kann es hilfreich sein, die neue Katzentoilette zunächst ausgesteckt zu lassen, bis sich Ihre Katze daran gewöhnt hat.

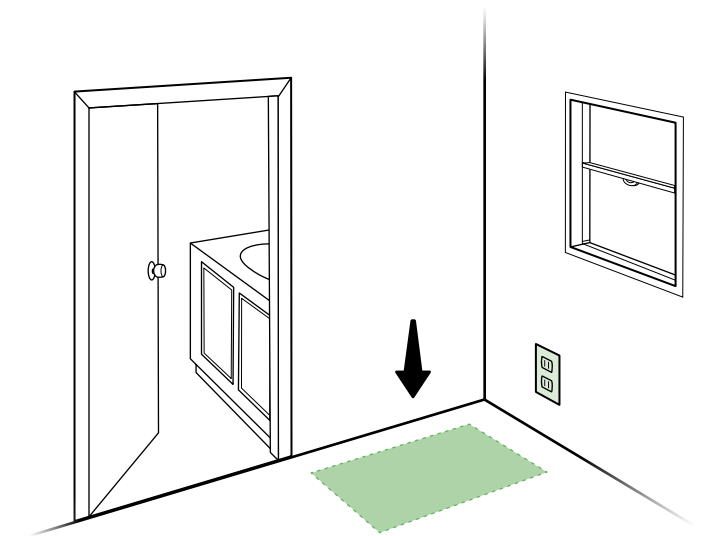
Bei jungen Katzen sind ein paar weitere Dinge zu beachten.

Wichtig: Lassen Sie bei jungen Katzen unter 6 Monaten die Katzentoilette ausgesteckt, und reinigen Sie sie während dieser Zeit manuell. Entfernen Sie die Abfallbehälter-Abdeckung, um Ihrer Katze den Zugang zur Katzentoilette zu erleichtern.

Set up your new litter box
Installez votre nouveau bac à litière
Je nieuwe kattenbak klaarmaken

Instalar el arenero
Prepara la nuova lettiera
Katzentoilette in Betrieb nehmen

1



EN Select a good location for the litter box, near a standard wall outlet. For maximum tray life and odour control, place the litter box in a dry area with good air flow (not in a bathroom or basement). Crystal litter controls odour by absorbing liquid from your cat's waste. Excess humidity in the air can cause the litter to become saturated more quickly, reducing the life of the crystal litter tray.

FR Choisissez un endroit adapté pour le bac à litière, à proximité d'une prise secteur ordinaire. Pour optimiser la durée d'utilisation de la litière et le contrôle des odeurs, placez le bac à litière dans un endroit sec et correctement aéré (pas dans une salle de bains ou une cave). La litière de cristaux contrôle les odeurs en absorbant les liquides des déjections de votre chat. Un excès d'humidité dans l'air peut entraîner une saturation plus rapide de la litière, et ainsi réduire la durée d'utilisation du sac de litière de cristaux.

NL Kies een goede plek voor de kattenbak, in de buurt van een standaard stopcontact.

Zet de kattenbak, voor een maximale gebruiksduur van de lade en geurbeheersing op een droge, goed geventileerde plek (niet in een badkamer of kelder). Kristallen kattenbakvulling absorbeert vocht uit de uitwerpselen van je kat om geurtjes onder controle te houden. Een hoge luchtvochtigheid kan er voor zorgen dat de kattenbakvulling sneller verzadigd raakt, wat de gebruiksduur van de lade met kristallen kattenbakvulling beperkt.

ES Coloque el arenero en un lugar adecuado, cerca de una toma de pared estándar.

Para alargar la vida del arenero y minimizar los olores, póngalo en un lugar seco y ventilado; no lo ponga en un baño o un sótano. La arena de cristal controla los olores absorbiendo la humedad de los desechos del gato. Un exceso de humedad en el ambiente puede hacer que la arena se sature antes y la vida útil del arenero se acorte.

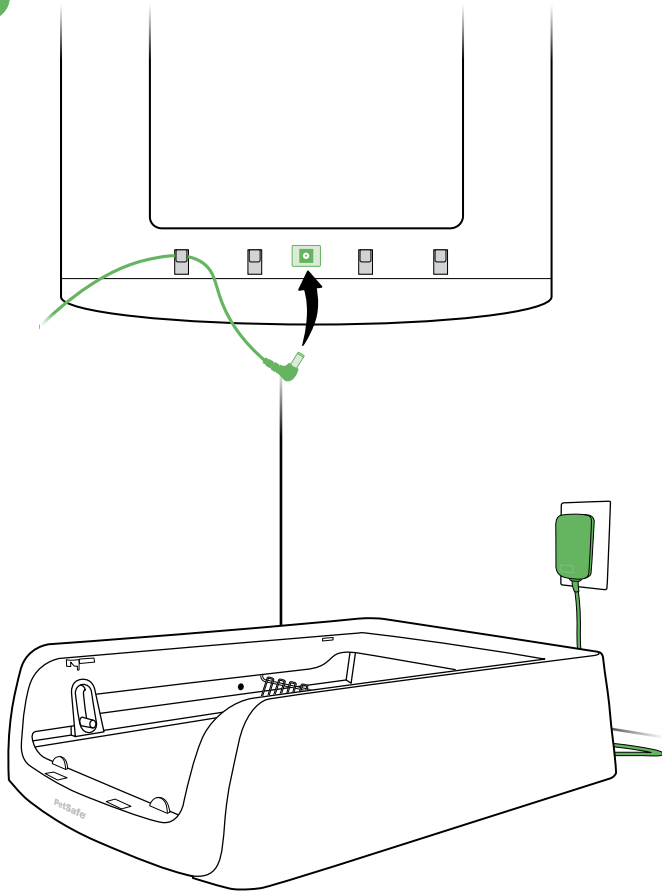
IT Scegli una buona posizione per la lettiera, vicino a una presa a muro standard.

Per aumentare la durata del vassoio e avere un maggior controllo degli odori, posiziona la lettiera in un'area asciutta e ben ventilata (non in bagno, né in cantina). La lettiera in cristalli controlla gli odori assorbendo l'urina del gatto: troppa umidità nell'aria può contribuire a saturare la lettiera più velocemente, riducendo la durata del vassoio della lettiera in cristalli.

DE Stellen Sie die Katzentoilette an einem geeigneten Platz in der Nähe einer Steckdose auf.

Wählen Sie für eine lange Lebensdauer der Katzenstreu und eine gute Geruchsbindung einen trockenen Ort mit guter Luftzirkulation (nicht im Badezimmer oder Keller). Die Silikat-Katzenstreu bindet Gerüche, indem sie den Katzenurin absorbiert und den Kot austrocknet. Bei hoher Luftfeuchtigkeit kann der Sättigungsgrad der Silikat-Katzenstreu schneller erreicht und ein vorzeitiger Austausch der Schale erforderlich sein.

2



- EN** Insert the small end of the power adaptor into the socket on the bottom of the litter box frame. Slide the power adaptor cable under the clips on either side of the socket to secure it.
 Plug the power adaptor into the wall outlet. **(Important:** If you have a kitten, leave the litter box unplugged until she is at least 6 months old.)
 The litter box powers on and the rake moves to the home position.

- FR** Insérez la petite extrémité de l'adaptateur dans la prise située en bas du cadre du bac à litière. Faites glisser le câble de l'adaptateur sous les clips de chaque côté de la prise pour le sécuriser.

Branchez l'adaptateur sur la prise secteur. **(Important :** si vous avez un chaton, ne branchez pas le bac à litière jusqu'à ce qu'il ait atteint au moins six mois.)

Le bac à litière s'allume et le râteau se place en position de départ.

- NL** Steek het kleine uiteinde van de stroomadapter in de aansluiting aan de onderkant van het frame van de kattenbak. Schuif de kabel van de stroomadapter onder de klemmetjes aan weerszijden van de aansluiting om deze op zijn plek te houden.

Steek de stroomadapter in het stopcontact. **(Belangrijk:** Als je een kitten hebt, moet je de stekker van de kattenbak uit het stopcontact laten tot ze ten minste zes maanden oud is.)

De kattenbak gaat aan en de hark beweegt naar de uitgangspositie.

- ES** Introduzca el extremo pequeño del adaptador de corriente en la toma de la parte inferior del marco del arenero. Introduzca el cable del adaptador de corriente por los clips que hay a los lados de la toma para sujetarlo.

Enchufe el adaptador de corriente a una toma de corriente. **Importante:** Si el gato es joven, espere a que tenga 6 meses antes de enchufar el arenero.

El arenero se enciende y el rastrillo se desplaza hasta la posición de inicio.

- IT** Collega la piccola estremità dell'adattatore alla presa sul fondo del telaio della lettiera. Lascia scivolare il cavo dell'adattatore sotto ai gancetti sui due lati della presa per fissarlo.

Collega l'adattatore alla presa a muro. **(Importante:** se il gatto è un cucciolo, mantieni la lettiera scollegata e usa una palette per eliminare manualmente i rifiuti fino a quando non avrà compiuto almeno 6 mesi).

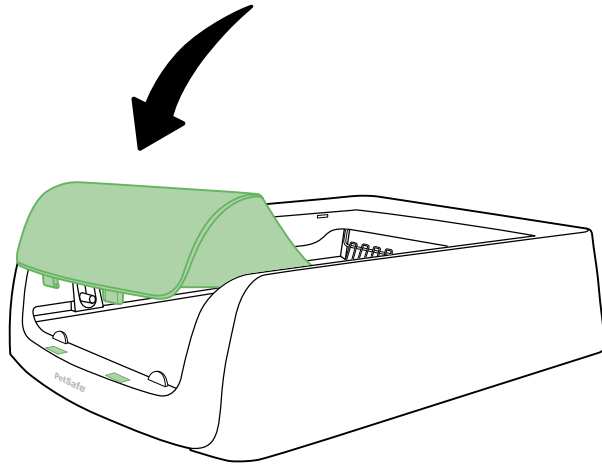
La lettiera si accenderà e il pettine si muoverà verso la posizione di partenza.

- DE** Stecken Sie das Netzkabel in den unten am Rahmen der Katzentoailette befindlichen Stromanschluss. Fixieren Sie es unter den Clips neben dem Stromanschluss.

Schließen Sie den Netzadapter an die Steckdose an. **(Wichtig:** Lassen Sie die Katzentoailette bei jungen Katzen unter 6 Monaten ausgesteckt.)

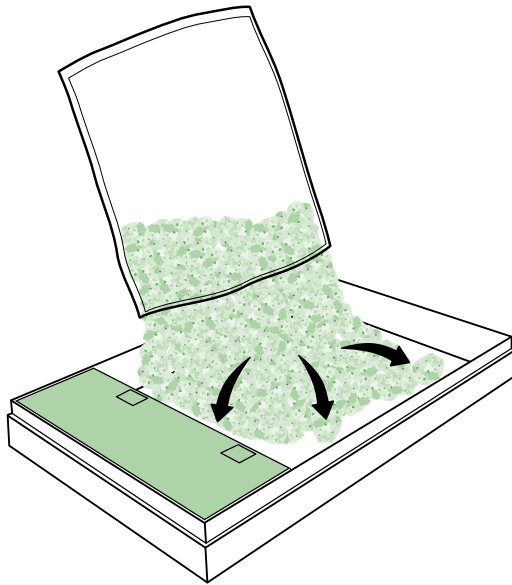
Die Katzentoailette schaltet sich automatisch ein, und der Rechen fährt in die Ausgangsposition.

3



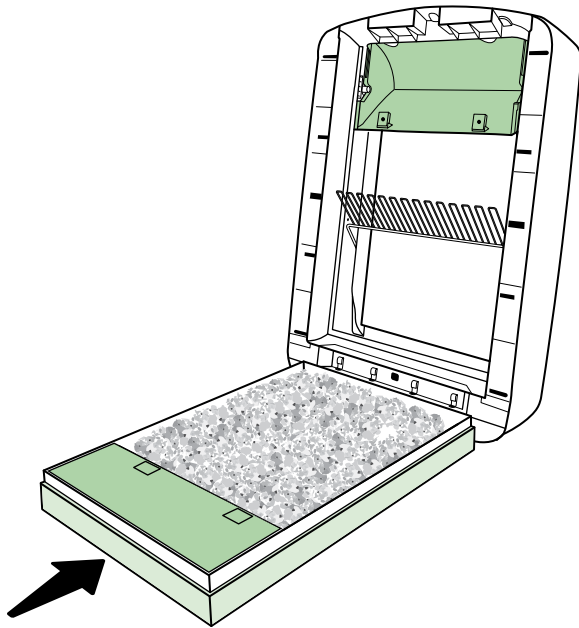
- EN** Insert the tabs on the waste trap cover into the slots at the front of the litter box frame. Press down on the waste trap cover until it snaps into place.
- FR** Insérez les languettes de la trappe d'évacuation des déchets dans les fentes situées à l'avant du cadre du bac à litière. Appuyez sur la trappe d'évacuation des déchets jusqu'à ce qu'elle s'enclenche.
- NL** Steek de lipjes op de kap van de afvoer in de openingen aan de voorzijde van het frame van de kattenbak. Druk de kap van de afvoer omlaag tot deze vastklikt.
- ES** Introduzca las pestañas de la tapa de la trampilla de desechos en las ranuras del marco del arenero. Presione la tapa de la trampilla de desechos hacia abajo hasta que se encaje en su sitio.
- IT** Inserisci le linguette del coperchio del catturarifiuti nelle scanalature presenti nella parte anteriore del telaio della lettiera. Premi sul coperchio del catturarifiuti fino a farlo scattare in posizione.
- DE** Stecken Sie die Laschen der Abfallbehälter-Abdeckung in die vorne am Rahmen der Katzentoilette befindlichen Schlitz. Drücken Sie die Abdeckung nach unten, bis sie hörbar einrastet.

4



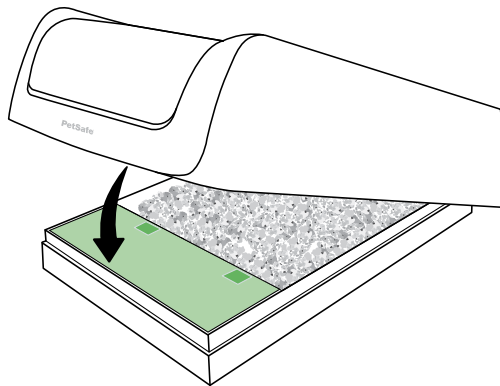
- EN** Pour the crystal litter into the litter tray and spread it evenly. Sprinkle one handful of the litter under the waste trap. The litter tray lid is under the litter tray. You'll use this later when you change the litter tray.
- FR** Versez la litière de cristaux dans le bac et répartissez-la uniformément. Saupoudrez un peu de litière sous la trappe à déchets. Le couvercle du bac à litière est sous le bac. Vous l'utiliserez plus tard lorsque vous changerez la litière.
- NL** Giet de kristallen kattenbakvulling in de kattenbaklade en verspreid deze gelijkmatig over de lade. Sprenkel een handjevol kattenbakvulling onder de afvoer. Het deksel van de kattenbaklade zit onder de kattenbaklade. Deze gebruik je later pas wanneer je de kattenbaklade gaat verschonen.
- ES** Ponga la arena de cristal en la bandeja del arenero y distribúyala. Añada un poco de arena debajo de la trampilla para desechos. La tapa de la bandeja del arenero está debajo de la bandeja. La utilizará posteriormente cuando cambie la bandeja del arenero.
- IT** Versa la lettiera in cristalli nel vassoio della lettiera ed espandila in modo uniforme. Spargi una manciata di lettiera sotto al catturarifiuti. Il coperchio del vassoio della lettiera si trova sotto al vassoio. Lo userai più tardi, quando cambierai il vassoio della lettiera.
- DE** Füllen Sie die Schale mit der Silikat-Katzenstreu, und verteilen Sie diese gleichmäßig. Streuen Sie eine Handvoll Katzenstreu in den Abfallbehälter. Auf der Unterseite der Katzenstreu-Schale ist ein Deckel angebracht. Diesen verwenden Sie später zum Entsorgen der Schale.

5

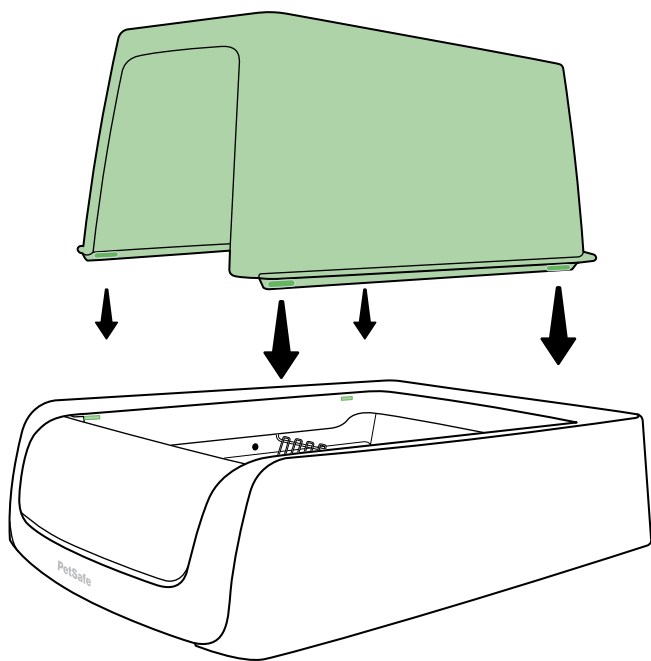


- EN** Lift the front of the litter box frame. Place the litter tray under it, making sure the waste trap on the tray is under the waste trap cover on the litter box frame.
- FR** Soulevez l'avant du cadre du bac à litière. Placez le bac à litière dessous, en veillant à ce que la trappe d'évacuation du bac soit située sous la trappe d'évacuation du cadre du bac à litière.
- NL** Til de voorzijde van het frame van de kattenbak op. Plaats de kattenbaklade eronder en zorg ervoor dat de afvoer op de lade onder de kap van de afvoer op het frame van de kattenbak zit.
- ES** Levante la parte delantera del marco del arenero. Ponga la bandeja del arenero debajo y asegúrese de que la trampilla para desechos está debajo de la tapa de la trampilla del marco.
- IT** Solleva la parte anteriore del telaio della lettiera. Inserisci il vassoio della lettiera sotto al telaio, assicurandoti che il catturarifiuti del vassoio sia al di sotto del coperchio del telaio della lettiera.
- DE** Heben Sie die Katzentoilette vorne am Rahmen an. Platzieren Sie die Katzenstreu-Schale so unter dem Rahmen, dass sich der Abfallbehälter unter der Abdeckung am Rahmen befindet.

6



- EN** Lower the litter box frame. You'll hear a click as the magnets on the waste trap cover connect with the magnets on the litter tray.
- FR** Baissez le cadre du bac à litière. Vous entendrez un déclic lorsque les aimants du couvercle de la trappe d'évacuation des déchets se fixeront aux aimants du bac à litière.
- NL** Laat het frame van de kattenbak zakken. Je hoort een klik als de magneten op de kap van de afvoer contact maken met de magneten op de kattenbaklade.
- ES** Baje el marco del arenero. Se oír un clic cuando los imanes de la tapa de la trampilla para desechos se unan a los de la bandeja del arenero.
- IT** Abbassa il telaio della lettiera. Sentirai uno scatto quando i magneti del coperchio del catturarifiuti si uniranno a quelli presenti sul vassoio della lettiera.
- DE** Klappen Sie den Rahmen der Katzentoilette nach unten. Sie hören ein Klickgeräusch, wenn die Magneten der Abfallbehälter-Abdeckung mit den Magneten der Katzenstreu-Schale in Kontakt kommen.



EN If your litter box came with a privacy cover, place it on top of the litter box, lining up the tabs at the bottom of the privacy cover with the notches in the top edge of the litter box. Press down firmly on the privacy cover to ensure all four tabs snap into place.

If your cat has not used a covered litter box before, it may help to leave the litter box uncovered until your cat is comfortable using it.

FR Si votre bac à litière était équipé d'un couvercle d'intimité, placez-le au-dessus du bac, en alignant les languettes au bas de ce couvercle avec les encoches du bord supérieur du bac à litière. Appuyez fermement sur le couvercle d'intimité pour vous assurer que les quatre languettes s'enclenchent bien.

Si votre chat n'a pas utilisé de bac à litière couvert auparavant, il peut être utile de ne pas couvrir le bac, tant qu'il n'aura pas pris ses marques.

NL Als er een privacykap bij de kattenbak zat, plaats je die bovenop de kattenbak en zorg je dat je de lipjes aan de onderzijde van de privacykap op één lijn brengt met de inkepingen in de bovenste rand van de kattenbak. Duw stevig op de privacykap om ervoor te zorgen dat alle vier de lipjes op zijn plaats klikken.

Als je kat niet eerder een overdekte kattenbak heeft gebruikt, kan het helpen om de kap van de kattenbak te laten totdat je kat eraan gewend is.

ES Si el arenero tiene cubierta para arenero, póngala encima del arenero de forma que las pestañas que tiene en la parte inferior queden alineadas con las muescas del borde superior del arenero. Presione la cubierta para arenero hacia abajo para asegurarse de que las cuatro pestañas se fijan en su sitio.

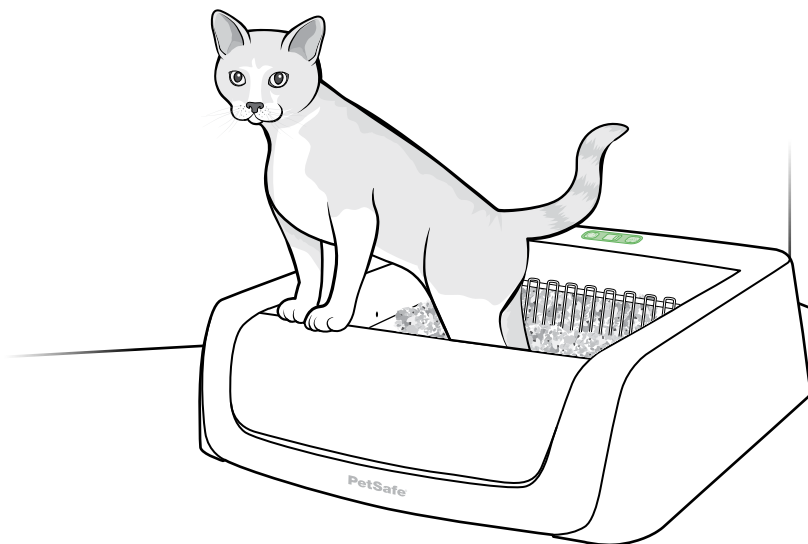
Si su gato no ha usado nunca un arenero cubierto, puede ser aconsejable no poner la tapa hasta que el gato se acostumbre a usarlo.

IT Se la lettiera è provvista di un tettuccio per privacy, collocalo sopra, assicurandoti di fare combaciare le linguette sul fondo del tettuccio con le aperture presenti sul bordo superiore della lettiera. Premi con decisione sul tettuccio per privacy, per assicurarti che tutte e quattro le linguette scattino in posizione.

Se il tuo gatto non ha mai usato una lettiera coperta prima d'ora, potrebbe essere utile lasciarla scoperta fin quando non si troverà a suo agio a usarla.

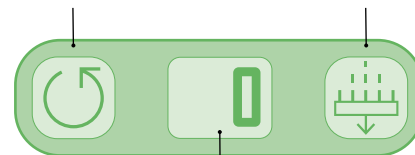
DE Wenn Ihre Katzentoilette eine Haube hat, stellen Sie diese auf die Katzentoilette. Richten Sie dabei die unten an der Haube befindlichen Laschen an den Aussparungen auf dem Rahmen der Katzentoilette aus. Drücken Sie die Haube fest auf den Rahmen, sodass alle vier Laschen einrasten.

Wenn Ihre Katze zuvor eine Katzentoilette ohne Haube hatte, kann es hilfreich sein, die Haube zunächst wegzulassen, bis sich Ihre Katze an die neue Katzentoilette gewöhnt hat.



Health counter reset button
 Bouton de réinitialisation du compteur santé
 Resetknop voor gezondheidsteller
 Botón de reinicio del contador sanitario
 Tasto di ripristino del contatore igienico
 Rückstelltaste des Gesundheitsmonitors

Rake button
 Bouton du râteau
 Knop voor harken
 Botón del rastrillo
 Tasto del pettine
 Rechen-Taste



Health counter
 Compteur santé
 Gezondheidsteller
 Contador sanitario
 Contatore igienico
 Gesundheitsmonitor

EN Your new litter box is ready to use. Here's how it works:

Sensors inside the litter box recognise when your cat is present. When your cat leaves the litter box, the rake button blinks blue and the rake timer starts a 20-minute countdown.

- When the countdown is complete, the rake moves any solid waste into the waste trap. (The crystal litter will absorb any liquid waste.)
- If your cat returns to the litter box during the countdown, the rake timer stops. The rake timer resets when your cat leaves the litter box again.
- Each time the rake activates, the health counter increases by one. To reset the health counter (recommended when you change the litter tray), press and hold the health counter reset button.
- To activate the rake manually at any time, press the rake button. To pause the rake while it is in motion, press the rake button again.

The rake button lights to indicate litter box status:

Light colour	Status
Blue, solid	The litter box has power and is functioning normally, with the rake in the home position.
Blue, blinking	The rake timer is counting down, or raking is currently in progress.
Blue, fast blinking	The rake is paused. This happens if you press the rake button while the rake is in motion.
Blue/red, blinking	A mechanical error has occurred during the rake cycle. Clear any obstructions near the rake, then press the rake button. The rake should finish the cycle and return to the home position.
Red, solid	Clear any obstructions near the rake and clean the sensors. If the error persists, contact our friendly team at Customer Care for assistance.

FR Votre nouveau bac à litière est prêt à être utilisé. Voici son fonctionnement :

Des capteurs dans le bac à litière détectent la présence du chat. Lorsque votre chat quitte le bac à litière, le bouton du râteau clignote en bleu et la minuterie du râteau démarre un compte à rebours de 20 minutes.

- Lorsque le compte à rebours est terminé, le râteau transfère les matières solides vers la trappe d'évacuation des déchets. (La litière de cristaux absorbera toutes les déjections liquides).
- Si votre chat retourne au bac à litière durant le compte à rebours, la minuterie du râteau s'interrompt. Elle reprend lorsque votre chat quitte à nouveau le bac à litière.
- À chaque fois que le râteau se met en route, le compteur santé ajoute automatiquement une unité. Pour réinitialiser le compteur santé (ce qui est conseillé lorsque vous changez le sac de litière), appuyez sur le bouton de réinitialisation de ce compteur et maintenez-le enfoncé.
- Pour activer le râteau manuellement à tout moment, appuyez sur le bouton du râteau. Pour mettre le râteau en pause alors qu'il est en mouvement, appuyez de nouveau sur le bouton du râteau.

NL Je nieuwe kattenbak is klaar voor gebruik. Deze werkt als volgt:

Sensoren binnen in de kattenbak detecteren de aanwezigheid van je kat. Wanneer je kat de kattenbak verlaat, gaat de knop voor harken blauw knipperen en start de timer voor de hark met een countdown van 20 minuten.

- Wanneer de countdown is voltooid, zorgt de hark ervoor dat vaste uitwerpselen in de afvoer belanden. (De kristallen kattenbakvulling absorbeert alle vloeistoffen.)
- Als je kat naar de kattenbak terugkeert gedurende de countdown stopt de timer voor de hark. De timer wordt gereset wanneer je kat de kattenbak weer verlaat.
- De gezondheidsteller wordt automatisch met één verhoogd wanneer de hark wordt geactiveerd. Als je de gezondheidsteller wilt resetten (dit raden we aan wanneer je de kattenbaklade verschoont), houd je de resetknop voor gezondheidsteller ingedrukt.
- Als je de hark handmatig wilt activeren, kun je altijd op de knop voor harken drukken. Als je het harken wilt onderbreken, druk je nogmaals op de knop voor harken.

ES El arenero está listo para usarse. Cómo funciona:

El arenero tiene sensores internos que detectan la presencia del gato. Cuando el gato sale del arenero, el botón del rastrillo parpadea en azul y el temporizador inicia una cuenta atrás de 20 minutos.

- Cuando termina la cuenta atrás, el rastrillo desplaza los desechos sólidos hasta la trampilla para desechos. La arena de cristal absorberá los desechos líquidos.
- Si el gato vuelve al arenero durante la cuenta atrás, esta se detiene y el temporizador del rastrillo se reinicia cuando el gato sale del arenero otra vez.
- Cada vez que se activa el rastrillo, el contador sanitario aumenta un paso. Para reiniciar el contador (se recomienda hacerlo al cambiar la bandeja del arenero), mantenga pulsado el botón de reinicio del contador sanitario.
- Para activar el rastrillo manualmente, pulse el botón del rastrillo en cualquier momento. Para detener el rastrillo cuando esté en movimiento, vuelva a pulsar el botón.

Le bouton du râteau s'allume pour indiquer le statut du bac à litière :

Couleur du voyant	Statut
Bleu, fixe	Le bac à litière est sous tension et fonctionne normalement, avec le râteau en position de départ.
Bleu, clignotement	Le compte à rebours du ratissage a commencé, ou le ratissage est actuellement en cours.
Bleu, clignotement rapide	Le râteau est en pause. Cela se produit si vous appuyez sur le bouton du râteau pendant que ce dernier est en mouvement.
Bleu/rouge, clignotement	Une erreur mécanique s'est produite pendant le cycle de ratissage. Supprimez toute obstruction près du râteau, puis appuyez sur le bouton du râteau. Le râteau doit terminer le cycle et revenir à la position de départ.
Rouge, fixe	Supprimez toute obstruction à proximité du râteau et nettoyez les capteurs. Si l'erreur persiste, veuillez contacter notre équipe du Service clientèle qui sera ravie de vous aider.

De knop voor harken licht op om de status van de kattenbak aan te geven:

Kleur van het lampje	Status
Blauw, onafgebroken	De kattenbak heeft voeding en werkt normaal. De hark is in de uitgangspositie.
Knipperend blauw	De tijd voor harken is aan het aftellen of er wordt op dit moment geharkt.
Blauw, snel knipperend	Het harken is onderbroken. Dit gebeurt wanneer je tijdens het harken op de knop voor harken drukt.
Knipperend blauw/rood	Er is een mechanische fout opgetreden tijdens de harkcyclus. Verwijder obstakels rondom de hark en druk dan opnieuw op de knop voor harken. De hark moet nu de cyclus afmaken en terugkeren naar de uitgangspositie.
Rood, onafgebroken	Verwijder obstakels rondom de hark en maak de sensoren schoon. Mocht de storing blijven bestaan, neem dan contact op met ons vriendelijke klantondersteuningsteam voor hulp.

El botón del rastrillo se ilumina para indicar el estado del arenero:

Color de la luz	Estado
Azul, fijo	El arenero está enchufado y funciona con normalidad; el rastrillo está en la posición inicial.
Azul, intermitente	El rastrillo está funcionando o hay una cuenta atrás en curso.
Azul, intermitente rápido	El rastrillo está en pausa. Esto sucede si se pulsa el botón del rastrillo cuando este está en movimiento.
Azul/rojo, intermitente	Se ha producido un error mecánico durante el ciclo del rastrillo. Elimine las obstrucciones que haya cerca del rastrillo y pulse su botón. El rastrillo finalizará el ciclo y volverá a la posición inicial.
Rojo, fijo	Elimine las obstrucciones que haya cerca del rastrillo y limpie los sensores. Si el error continúa, póngase en contacto con el equipo de atención al cliente.

IT La nuova lettiera è pronta per l'uso. Ecco come funziona:

I sensori all'interno della lettiera rilevano la presenza del gatto. Quando il micio esce, il tasto del pettine lampeggia e il timer inizia un conto alla rovescia di 20 minuti.

- Al termine del conto alla rovescia, il pettine sposta i rifiuti solidi all'interno del catturarifiuti (la lettiera in cristalli assorbirà qualsiasi rifiuto liquido).
- Se il gatto torna nella lettiera durante il conto alla rovescia, il timer del pettine si arresta. Si ripristina quando il micio esce dalla lettiera.
- Ogni volta che il pettine si attiva, il contatore igienico aumenta automaticamente di un'unità. Per azzerare il contatore igienico (consigliato quando si cambia il vassoio della lettiera), mantieni premuto il tasto di ripristino del contatore igienico.
- Puoi attivare il pettine manualmente, e in qualsiasi momento, premendo il tasto del pettine. Per metterlo in pausa mentre è in movimento, premi nuovamente il tasto del pettine.

DE Ihre neue Katzentoilette ist nun einsatzbereit. So funktioniert sie:

Die Katzentoilette erkennt die Anwesenheit Ihrer Katze durch die integrierten Bewegungsmelder. Wenn Ihre Katze die Katzentoilette verlässt, beginnt die Rechen-Taste blau zu blinken und der auf 20 Minuten eingestellte Rechen-Timer wird aktiviert.

- Nach Ablauf des Timers schiebt der Rechen den gegebenenfalls vorhandenen Kot in den Abfallbehälter. (Flüssigkeit wird von der Silikat-Katzenstreu absorbiert.)
- Wenn der Rechen-Timer läuft und Ihre Katze währenddessen die Katzentoilette erneut betritt, wird der Timer angehalten. Er wird zurückgesetzt, sobald Ihre Katze die Katzentoilette wieder verlässt.
- Der Gesundheitsmonitor zählt automatisch jeden Rechenzyklus. Um den Gesundheitsmonitor zurückzusetzen (beim Austausch der Katzenstreu-Schale empfohlen), halten Sie die Rückstelltaste gedrückt.
- Sie können den Rechenvorgang jederzeit manuell durch Drücken der Rechen-Taste starten. Um den Rechen anzuhalten, drücken Sie erneut die Rechen-Taste.

Il tasto del pettine si illumina per indicare lo stato della lettiera:

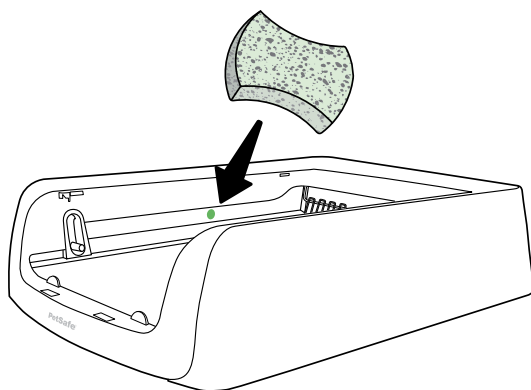
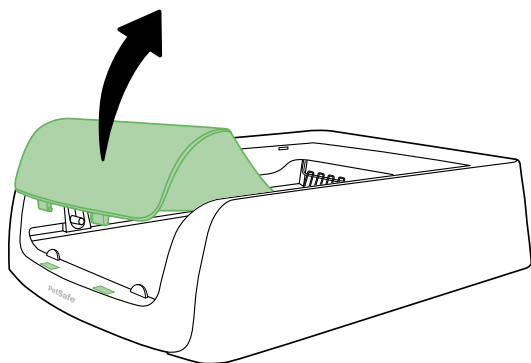
Colore della spia	Stato
Blu fisso	La lettiera è accesa e sta funzionando normalmente, con il pettine in posizione di partenza.
Blu lampeggiante	Il timer del pettine sta facendo il conto alla rovescia oppure il pettine è in funzione.
Blu lampeggiante veloce	Il pettine è in pausa. Ciò avviene se premi il tasto del pettine mentre quest'ultimo è in movimento.
Rosso o blu lampeggiante	Si è verificato un errore meccanico durante il ciclo del pettine. Elimina eventuali ostruzioni vicino al pettine, quindi premi il tasto del pettine. Il pettine finirà il ciclo e tornerà alla posizione di partenza.
Rosso fisso	Elimina eventuali ostruzioni vicino al pettine e pulisci i sensori. Se l'errore persiste, contatta il team dell'Assistenza clienti che sarà lieto di poterti aiutare.

An der LED-Leuchte der Rechen-Taste erkennen Sie den Status der Katzentoilette:

LED-Farbe	Status
Blau leuchtend	Die Katzentoilette ist an das Stromnetz angeschlossen und betriebsbereit, und der Rechen befindet sich in der Ausgangsposition.
Blau blinkend	Der Rechen-Timer ist aktiv oder der Rechenvorgang wird durchgeführt.
Blau schnell blinkend	Der Rechen wurde angehalten, weil Sie während des Rechenvorgangs die Rechen-Taste gedrückt haben.
Blau/rot blinkend	Während des Rechenzyklus ist ein mechanischer Fehler aufgetreten. Beseitigen Sie in der Nähe des Rechens befindliche Hindernisse, und drücken Sie anschließend die Rechen-Taste. Der Rechen sollte daraufhin den Zyklus abschließen und in die Ausgangsposition zurückkehren.
Rot leuchtend	Beseitigen Sie in der Nähe des Rechens befindliche Hindernisse, und reinigen Sie die Sensoren. Falls der Fehler weiterhin besteht, kontaktieren Sie bitte unsere Kundenbetreuung.

Keep the litter box fresh
Veillez à ce que le bac à litière reste propre
Houd je kattenbak fris

Mantener limpio el arenero
Mantieni pulita la lettiera
Katzentoilette reinigen



EN Unplug the litter box and lift it from the crystal litter tray. Pull straight up on the waste trap cover to remove it.

Using a cloth or sponge, mild soap, and water, wipe all surfaces of the litter box frame. Make sure the sensors inside the litter box frame are clean and unobstructed. Clean the rake with a sponge or soft brush.

Do not use bleach or chemicals to clean; the odour may repel your cat. Thoroughly dry all parts before reassembling the litter box.

FR Débranchez le bac à litière et désolidarisez-le de la litière de cristaux. Tirez la trappe d'évacuation des déchets vers le haut pour l'enlever. À l'aide d'un chiffon ou d'une éponge, de savon doux et d'eau, essuyez toutes les surfaces du cadre du bac à litière. Veillez à ce que tous les capteurs à l'intérieur du cadre soient propres et non obstrués. Nettoyez le râteau avec une éponge ou une brosse douce.

N'utilisez pas d'eau de javel ni de produits chimique pour le nettoyage ; l'odeur risquerait d'avoir un effet répulsif sur votre chat. Séchez soigneusement toutes les pièces avant de remonter le bac à litière.

NL Haal de stekker van de kattenbak uit het stopcontact en til de kattenbak van de lade met kristallen kattenbakvulling. Trek de kap van de afvoer recht omhoog om deze te verwijderen.

Gebruik een doek of spons met milde zeep en water om alle oppervlakken van het frame van de kattenbak af te nemen. Zorg ervoor dat de sensoren binnen in het frame van de kattenbak schoon en vrij zijn. Maak de hark schoon met een spons of een zachte borstel.

Gebruik geen bleekwater of chemicaliën om schoon te maken. De geur hiervan kan afstotend werken op je kat. Droog alle onderdelen grondig voordat je de kattenbak weer in elkaar zet.

ES Desenchufe el arenero y sáquelo de la bandeja de arena de cristal. Tire hacia arriba de la tapa de la trampilla para deshechos para sacarla. Use un paño o una esponja, jabón suave y agua para limpiar todas las superficies del marco del arenero. Compruebe que los sensores del interior del marco están limpios y sin obstrucciones. Limpie el rastrillo con una esponja o un cepillo suave.

No use lejía ni productos químicos, ya que su olor puede causar rechazo en el gato. Seque bien todas las piezas antes de volver a montar el arenero.

IT Scollega la lettiera dalla rete e separala dal vassoio della lettiera in cristalli sollevandola. Rimuovi il coperchio del catturarifiuti tirandolo verso l'alto. Pulisci tutte le superfici del telaio della lettiera usando un panno (o una spugna), un sapone delicato e acqua. Assicurati che i sensori all'interno del telaio della lettiera siano puliti e liberi da ostruzioni. Pulisci il pettine con una spugna o una spazzola morbida.

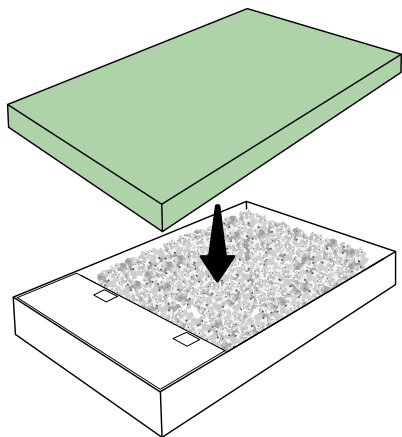
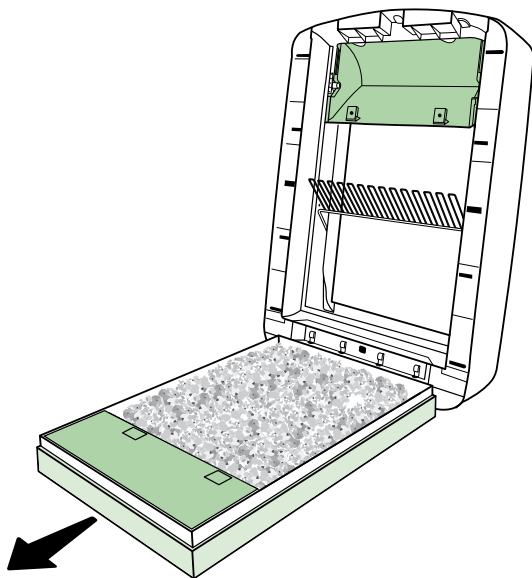
Non utilizzare candeggina o prodotti chimici per la pulizia: l'odore potrebbe avere un effetto deterrente sul gatto. Asciuga accuratamente tutti i componenti prima di rimontare la lettiera.

DE Ziehen Sie den Netzstecker der Katzentoilette, und heben Sie sie von der Katzenstreu-Schale. Heben Sie die Abdeckung des Abfallbehälters vorne an, um sie zu entfernen.

Wischen Sie den Rahmen der Katzentoilette mit einem feuchten Tuch oder Schwamm und einem milden Reinigungsmittel ab. Achten Sie darauf, dass die innen am Rahmen der Katzentoilette befindlichen Sensoren sauber und frei von Hindernissen sind. Reinigen Sie den Rechen mit einem weichen Bürste.

Verwenden Sie zur Reinigung keine scharfen Reinigungsmittel oder Chemikalien, da Ihre Katze den Geruch als unangenehm empfinden könnte. Lassen Sie alle Teile gründlich trocknen, bevor Sie die Katzentoilette wieder zusammenbauen.

Change the crystal litter tray
Changez le bac à litière de cristaux
De lade met kristallen kattenbakvulling vershonen



Cambiar la bandeja de arena de cristal
Cambia il vassoio della lettiera in cristalli
Katzenstreu-Schale austauschen

- EN** Lift the litter box frame and remove the used litter tray.
Important: See the customer care guide for safety instructions related to cat litter waste and toxoplasmosis.
- FR** Soulevez le cadre du bac à litière et retirez la litière usagée.
Important : consultez le guide du service clientèle pour obtenir des instructions de sécurité relatives à la litière pour chat et à la toxoplasmose.
- NL** Til het frame van de kattenbak op en verwijder de gebruikte kattenbaklade.
Belangrijk: Raadpleeg de klantenservicehandleiding voor veiligheidsinstructies met betrekking tot kattenbakvulling en toxoplasmose.
- ES** Levante el marco del arenero y saque la bandeja de arena usada.
Importante: Consulte en la guía de asistencia para el cliente las instrucciones de seguridad sobre los desechos de arena para gatos y la toxoplasmosis.
- IT** Solleva il telaio della lettiera e rimuovi il vassoio della lettiera usato.
Importante: per consultare le istruzioni di sicurezza relative ai rifiuti lasciati dal gatto nella lettiera e alla toxoplasmosi, leggi la guida di assistenza clienti.
- DE** Heben Sie den Rahmen der Katzenoilette an, und entfernen Sie die Katzenstreu-Schale.
Wichtig: Lesen Sie im Kundenleitfaden die Sicherheitsanweisungen bezüglich gebrauchter Katzenstreu und Toxoplasmose.
- EN** Remove the lid from under the tray and use it to cover the tray for disposal. There's no need to touch the litter.
- FR** Enlevez le couvercle placé sous le bac et utilisez-le pour recouvrir le bac lors de l'évacuation des déchets. Il n'est pas nécessaire de toucher la litière.
- NL** Verwijder het deksel van onder de kattenbaklade en plaats deze op de lade om de inhoud weg te gooien. Je hoeft de kattenbakvulling niet aan te raken.
- ES** Extraiga la tapa que hay debajo de la bandeja y úsela para cubrir la bandeja y eliminarla. No hace falta tocar la arena.
- IT** Rimuovi il coperchio da sotto il vassoio e usalo per coprirlo per lo smaltimento. Non è necessario toccare la lettiera.
- DE** Verschießen Sie die zu entsorgende Katzenstreu-Schale mit dem unter der Schale angebrachten Deckel. Dies verhindert, dass Sie beim Transport der Schale mit dem Abfall in Berührung kommen.

Never run out of litter trays Ne soyez jamais à court de litière Kom nooit meer zonder kattenbaklades te zitten

EN Remember to use only PetSafe™ ScoopFree™ Replacement Litter Trays. The crystal litter is specially designed and pre-measured to work with PetSafe™ Self-Cleaning Litter Boxes.

You can purchase litter trays and other replacement parts and accessories for your PetSafe™ ScoopFree™ Self-Cleaning Litter Box at pet retailers, at www.petsafe.com, or by contacting our Customer Care Center.

FR N'oubliez pas d'utiliser uniquement des plateaux à litière de rechange ScoopFree® PetSafe®. La litière de cristaux est spécialement conçue et pré-mesurée pour les bacs à litière auto-nettoyants PetSafe™.

Vous pouvez acheter des sacs de litière et d'autres pièces de rechange et accessoires pour votre bac à litière auto-nettoyant ScoopFree® PetSafe® auprès de revendeurs de produits pour animaux, sur le site www.petsafe.com, ou en contactant le Service clientèle.

NL Denk eraan dat je alleen PetSafe™ ScoopFree™ vervangende kattenbaklades gebruikt. De kristallen kattenbakvulling is speciaal ontworpen voor en afgemeten voor gebruik met PetSafe™ Zelfreinigende kattenbakken.

Je kunt kattenbaklades en andere vervangende onderdelen en accessoires voor je PetSafe™ ScoopFree™ Zelfreinigende kattenbak kopen in dierenwinkels, op www.petsafe.com of door contact op te nemen met onze klantenservice.

No se quede nunca sin bandejas del arenero Non rimanere mai senza vassoi della lettiera Katzenstreu-Schalen vorrätig halten

ES Utilice exclusivamente bandejas de arena de reemplazo para ScoopFree™ de PetSafe™. La arena de cristal se ha diseñado especialmente y está medida para funcionar con los areneros con autolimpieza de PetSafe™.

Puede comprar bandejas de arenero y otros repuestos y accesorios para su Arenero con autolimpieza ScoopFree™ de PetSafe™ en tiendas de mascotas, en www.petsafe.com o poniéndose en contacto con nuestro Centro de atención al cliente.

IT Ricorda di usare solo vassoi di ricambio della lettiera ScoopFree™ PetSafe™. La lettiera in cristalli è progettata e pre-dosata specificamente per funzionare con le lettiere autopulenti PetSafe™.

Puoi acquistare i vassoi della lettiera, accessori e altre parti di ricambio per la lettiera autopulente ScoopFree™ PetSafe™ presso rivenditori di prodotti per animali domestici, visitando il sito www.petsafe.com o contattando il nostro Centro assistenza clienti.

DE Verwenden Sie ausschließlich PetSafe™ ScoopFree™ Silikat-Katzenstreu Ersatzschalen. Die Silikat-Katzenstreu wurde speziell für die selbstreinigenden Katzentolletten von PetSafe™ entwickelt und vordosiert.

Katzenstreu-Schalen und andere Ersatzteile und Zubehör für Ihre Selbstreinigende Katzentoilette PetSafe™ ScoopFree™ erhalten Sie in Zoohandlungen, unter www.petsafe.com oder über unsere Kundenbetreuung.

**Fresh clean litter, happy healthy cat.
Une litière toujours fraîche pour un chat heureux.
Schone bak, blije kat.
Arenero siempre limpio, gatitos sanos y felices.
Lettiera pulita, gatto felice!
Frische, saubere Katzenstreu für zufriedene Katzen**

Let us help!

2-Year Warranty
For important safety information,
please see the customer care guide.

À votre écoute !

Garantie de 2 ans
Pour obtenir les informations de sécurité importantes,
consultez le guide du service clientèle à l'intérieur.

We helpen je graag!

2 jaar garantie
Lees de klantenservicehandleiding
voor belangrijke veiligheidsinformatie.

¡Te ayudamos!

Garantía de 2 años
Para obtener información de seguridad importante,
consulte la guía de atención al cliente.

Lasciati aiutare!

2 anni di garanzia
Per importanti informazioni sulla sicurezza,
consulta la guida di assistenza clienti.

Wir helfen Ihnen!

2 Jahre Garantie
Wichtige Informationen zur Sicherheit
finden Sie im Kundenleitfaden.

United Kingdom
0800 046 1414

España
00 800 18 18 20 20

Österreich
00 800 18 18 20 20

Australia
1800 786 608

Ireland
1 800 81 43 02

Deutschland
00 800 18 18 20 20

Suisse/Svizzera/Schweiz
00 800 18 18 20 20

New Zealand
0800 543 054

France
00 800 18 18 20 20

Italia
00 800 18 18 20 20

United States
800-732-2677

Nederland
00 800 18 18 20 20

Belgique/België
00 800 18 18 20 20

Canada
800-457-3911

Radio Systems Corporation
10427 PetSafe Way
Knoxville, TN 37932 USA
+1 (865) 777-5404

Radio Systems PetSafe Europe Ltd.
2nd Floor, Elgee Building, Market Square
Dundalk, Co. Louth, A91 YR9X Ireland
+353 (0) 42 942 4122

Radio Systems Australia Pty Ltd.
Suite 11001 Australia Fair Office Towers
36 Marine Parade, Southport, QLD 4215
+61 (0) 7 5556 3800